

Technische Daten

Waschtisch in einem Stück gegossen mit zwei Becken, ohne Überlauf (für Permanentablaufventil ist Art.Nr. 90063 dazuzurechnen).
LINKS +RECHTS Seitenabschluss K

Länge: 1400 – 2560 mm

Tiefe: 555 mm

Beckengröße: 550 x 395 mm

Beckentiefe: 90 mm

Schürze: 35 mm

Armaturenloch: Ø 35 mm

Befestigung: mit Montageschürze für Stockschraubenbefestigung. Bis zu einem Achsmaß von 450 mm genügt die Stockschraubenbefestigung. Bei Achsmaß größer als 450 mm ist im Ablagebereich eine Winkelkonsole Art.Nr. 90024W / 90025W vorzusehen. Anzahl und Art des Befestigungsmaterials ist abhängig von der jeweiligen Einbausituation.

Begriffsbestimmung: Achsmaß = das Maß von Beckenmitte bis Waschtischende.

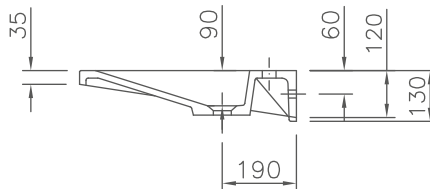
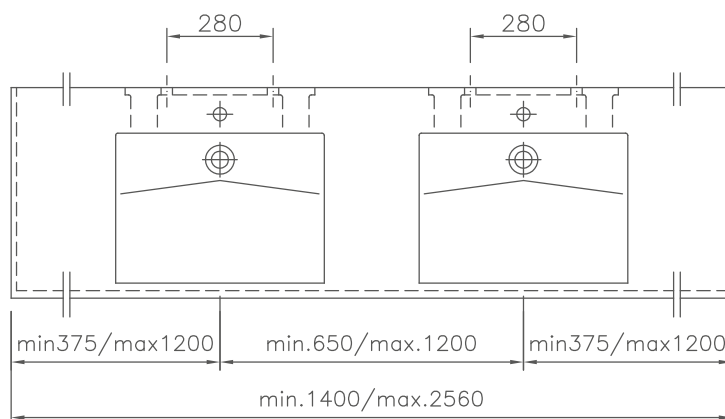
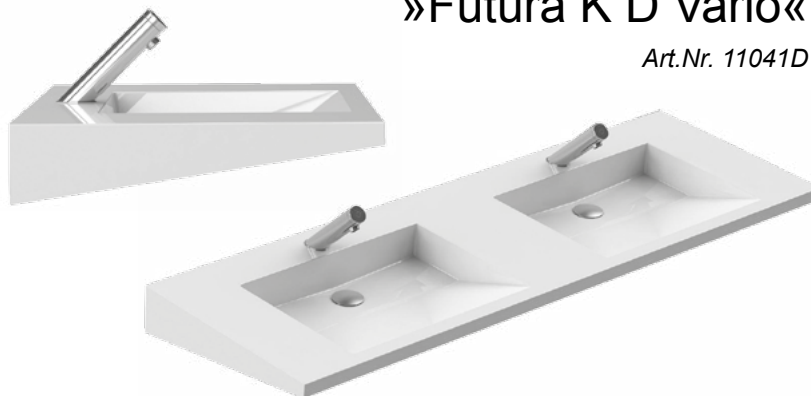
Gewicht: ca. 66 kg bei einer Gesamtlänge von 2560 mm; Gewicht pro 100 mm Ablage ca. 2,2 kg

Sonderausführung auf Wunsch:

mit Ausnehmung (Art.Nr. 91115) für Unterputz-Siphon in der Montageschürze.

»Futura K D Vario«

Art.Nr. 11041D



Caractéristiques techniques

Table vasque moulée d'une pièce avec deux cuves, sans trop-plein (bonde en option ref. 90063)
Préciser l'axe de chaque bonde par rapport au bord relatif Jous latérales

Largeurs: 1450 à 2560 mm

Profondeur: 555 mm

Cuve: 550 x 395 mm – prof. 90 mm

Retombée: 35 mm

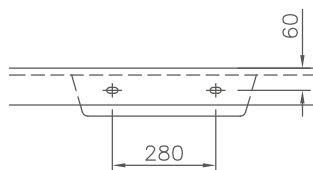
Robinetterie: réservation diam. 35mm

Console arrière de fixation: murale incorporée pour 2 chevilles Au delà de 900 mm , prévoir les consoles ref. 90024W/90025W en conséquence.

Poids: env. 66 kg pour 2400 mm, 2,2 kg à déduire par tranche de 100 mm

Sur demande: sans réservation robinetterie

Montageschürze console de fixation incorporée



Sonderausführung auf Wunsch: mit Ausnehmung (Art. Nr. 91115) für Unterputz-Siphon in der Montageschürze.

Sur demande: réservation (ref. 91115) pour siphon



Surfacages	brillant	'solid surface' mat
disponible	toutes les couleurs	toutes les couleurs