

Serié **Lago**

...Fixation sans consoles

...Poignées porte serviette moulées

...Plan de travail avec porte savon moulé

...Longueur de 850 à 2400 mm

...Support miroir intégré

...agréable au toucher

...disponible sur demande:
sans trop-plein

...disponible sur demande:
sans perçage robinetterie

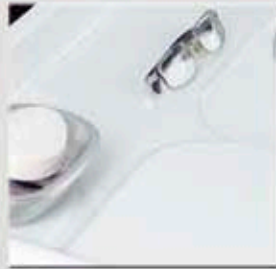


Table vasque Lago 850
ref 10226
Version sans trop plein
Disponible à partir de Juillet 2005



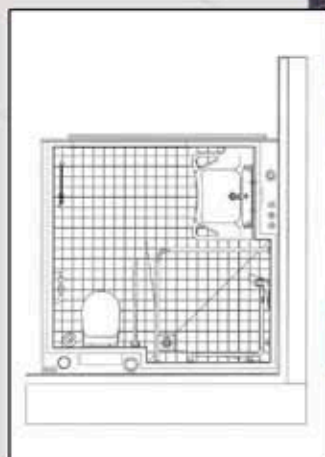
Table vasque Lago ref 11076
long.950-1800mm, prof.600/300 mm
disponible en blanc finition brillante



Table vasque Lago ref 11076
long.850, prof.600 mm
disponible en blanc finition brillante
Disponible à partir de Juillet 2005



Table vasque Lago
ref 11076



Maison de retraite Lehmgruben,
Markt Heidenfelden: Architecte Gerd Sambale,
Neustadt/Aisch (Allemagne)



Table vasque Lago ref 11077 Code 2, vasque à gauche
long. 900-1800 mm, prof. 600/300 mm
entraxe vasque/côté court 425 mm
disponible en blanc finition brillante



Table vasque Lago ref 11078 Code 1, vasque à droite
long. 900-1800 mm, prof. 600/300 mm
entraxe vasque/côté court 425 mm
disponible en blanc finition brillante

Technische Daten

Waschtisch in einem Stück gegossen mit einem Becken, mit Überlauf;
 Ablagen mit Funktionsfeldern links und rechts der Armatur mit integrierten Handtuchhaltern/Haltegriffen
 Länge: 850 mm
 Tiefe: 560/600 mm
 Beckengröße : 520 x 360 mm
 Beckentiefe : 111 mm
 Schürze : 40 mm
 Spritzrand : 50 mm
 Armaturenloch : Ø 35 mm
 Befestigung :
 Mit Montageschürze für Stockschraubenbefestigung.
 Gewicht : ca. 29 kg
DIESER WASCHTISCH IST NUR IN EINFARBIG LIEFERBAR.
SONDERAUSFÜHRUNGEN AUF WUNSCH: OHNE ARMATURENLOCH, OHNE ÜBERLAUF

Caractéristiques techniques

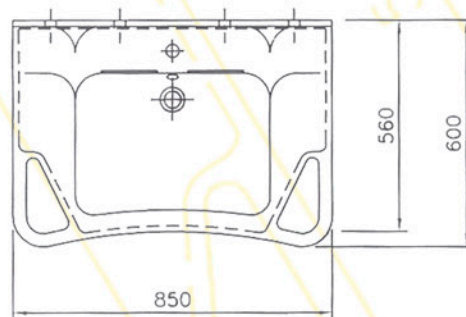
Table-vasque moulée d'une pièce avec cuve et trop-plein ,
 Console arrière de fixation incorporée
 Plages avec rebord à droite et à gauche de la robinetterie
 Poignées de maintien intégrées
 Largeur : 850 mm
 Profondeur : 560/600 mm
 Cuve : 520x360 mm
 Epaisseur : 40 mm
 Dosseret : 50 mm
 Robinetterie : réservation diam.35mm
 Poids : 29 kg
MODÈLE DISPONIBLE EN FINITION UNI BRILLANT UNIQUEMENT, SUR DEMANDE : SANS TROP-PLEIN, SANS RÉSERVATION ROBINETTERIE

Technical Information

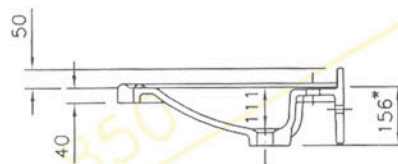
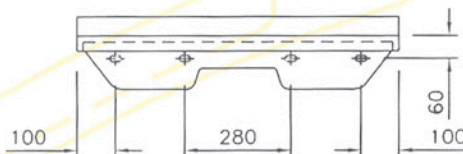
Washstand cast in a single piece with one basin with overflow; soapholder,
 Functional shelves left and right to the armature aperture; with integrated towelholders/handrails
 Length: 850 mm
 Depth: 560/600 mm
 Basin size : 520 x 360 mm
 Basin depth : 111 mm
 Front apron height : 40 mm
 Rear splash lip height : 50 mm
 Armature aperture : Ø 35 mm
 Mounting:
 With installation skirting for cane bolt attachment
 Weight : approx. 29 kg
THIS WASHSTAND IS AVAILABLE ONLY IN UNI-COLOURED.
SPECIAL SOLUTION ON REQUEST : WITHOUT ARMATURE APERTURE, WITHOUT OVERFLOW



»Lago 850«
 Art. Nr. 10226



Montageschürze / Console incorporée / installation skirting



- * 131 mm bei Ausführung ohne Überlauf
- * 131mm en version sans trop-plein
- * 131 mm for solution without overflow

Unterfahrbarkeit Waschtisch Lago

Der Waschtisch Lago erfüllt die DIN 18024-2 und entspricht dem Entwurf der DIN 18030 für barrierefreies Bauen. Der Waschtisch gewährleistet eine bequeme Unterfahrbarkeit mit dem Rollstuhl. Bei einer Montagehöhe von 80 cm ist die geforderte Beinfreiheit von 67 cm Höhe gegeben.

Accessibilité

La table vasque a été conçue en fonction de la norme DIN 18024-2, et correspond au schéma DIN 18030 pour la construction sans obstacle. Toute la gamme Lago garantit une accessibilité confortable à la chaise roulante, passage des genoux à 67cm pour un positionnement du plan à 80cm.

Barrier-free characteristics washstand Lago

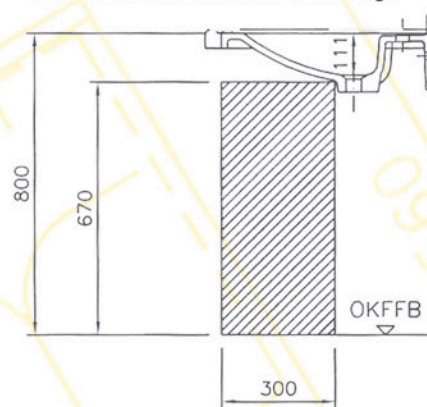
Washstand Lago complies with DIN 18024-2 and is according to the conception of DIN 18030 for barrier-free building. The washstand allows a comfortable approach with the wheelchair. At an installation level of 800 mm the requested legroom of 670 mm is guaranteed.



»Lago 850«
Art. Nr. 10226



Unterfahrbarkeit Lago
Accessibilité universelle
barrier-free characteristics Lago



Oberfläche Surfaçages Surface	einfarbig hochglänzend Haute brillance, uni high gloss, uni coloured	Granitfarbe hochglänzend Haute brillance, granit high gloss, granite colours	matte Oberfläche mat uni, granit matt surface
lieferbar/disponible/available	✓	----	----

Technische Daten

Waschtisch in einem Stück gegossen mit einem Becken, mit Überlauf;
 Ablagen links und rechts der Armatur, mit integrierten Handtuchhaltern/Haltegriffen
 Länge: 650 mm
 Tiefe: 545/560 mm
 Beckengröße : 567 x 365 mm
 Beckentiefe : 111 mm
 Schürze : 30 mm
 Spritzrand : 30 mm
 Armaturenloch : Ø 35 mm
 Befestigung :
 Mit Montageschürze für Stockschraubenbefestigung.
 Gewicht : ca. 22 kg
DIESER WASCHTISCH IST NUR IN EINFARBIG LIEFERBAR.
SONDERAUSFÜHRUNGEN AUF WUNSCH: OHNE ARMATURENLOCH, OHNE ÜBERLAUF

Caractéristiques techniques

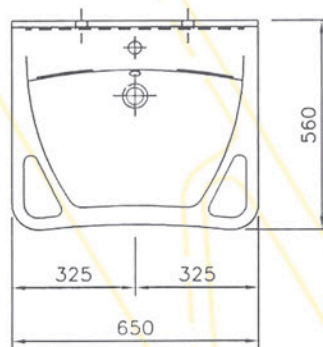
Table-vasque moulée d'une pièce avec cuve et trop-plein ,
 Console arrière de fixation incorporée
 Plages avec rebord à droite et à gauche de la robinetterie
 Poignées de maintien intégrées
 Largeur : 850 mm
 Profondeur : 545/560 mm
 Cuve : 567x365 mm
 Epaisseur : 30 mm
 Dosseret : 30 mm
 Robinetterie : réservation diam.35mm
 Poids : 22 kg
MODÈLE DISPONIBLE EN FINITION UNI BRILLANT UNIQUEMENT,
SUR DEMANDE : SANS TROP-PLEIN, SANS RÉSERVATION ROBINETTERIE

Technical Information

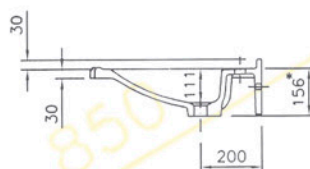
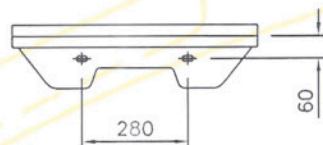
Washstand cast in a single piece with one basin with overflow; soapholder,
 Shelves left and right to the armature aperture; with integrated towelholders/handrails
 Length: 650 mm
 Depth: 545/560 mm
 Basin size : 567 x 365 mm
 Basin depth : 111 mm
 Front apron height : 30 mm
 Rear splash lip height : 30 mm
 Armature aperture : Ø 35 mm
 Mounting:
 With installation skirting for cane bolt attachment
 Weight : approx. 22 kg
THIS WASHSTAND IS AVAILABLE ONLY IN UNI-COLOURED.
SPECIAL SOLUTION ON REQUEST : WITHOUT ARMATURE APERTURE, WITHOUT OVERFLOW



»Lago 650«
 Art. Nr. 10227



Montageschürze / Console incorporée / installation skirting



* 131 mm bei Ausführung ohne Überlauf
 * 131mm en version sans trop-plein
 * 131 mm for solution without overflow

Unterfahrbarkeit Waschtisch Lago

Der Waschtisch Lago 650 erfüllt die DIN 18024-2 und entspricht dem Entwurf der DIN 18030 für barrierefreies Bauen. Der Waschtisch gewährleistet eine bequeme Unterfahrbarkeit mit dem Rollstuhl. Bei einer Montagehöhe von 80 cm ist die geforderte Beinfreiheit von 67 cm Höhe gegeben.

Accessibilité

La table vasque a été conçue en fonction de la norme DIN 18024-2, et correspond au schéma DIN 18030 pour la construction sans obstacle. Toute la gamme Lago garantit une accessibilité confortable à la chaise roulante, passage des genoux à 67cm pour un positionnement du plan à 80cm.

Barrier-free characteristics washstand Lago

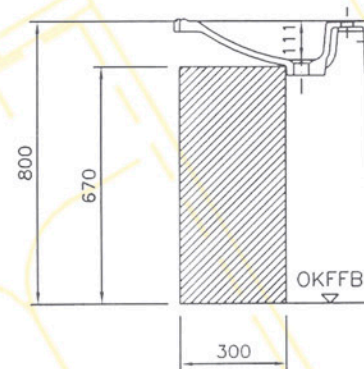
Washstand Lago 650 complies with DIN 18024-2 and is according to the conception of DIN 18030 for barrier-free building. The washstand allows a comfortable approach with the wheelchair. At an installation level of 800 mm the requested legroom of 670 mm is guaranteed.



»Lago 650«
Art. Nr. 10227



Unterfahrbarkeit Lago
Accessibilité universelle
barrier-free characteristics Lago



Oberfläche Surfaçages Surface	einfarbig hochglänzend Haute brillance, uni high gloss, uni coloured	Granitfarbe hochglänzend Haute brillance, granit high gloss, granite colours	matte Oberfläche mat uni matt surface
lieferbar/disponible/available	✓	----	✓

Technische Daten

Waschtisch in einem Stück gegossen mit einem Becken, mit Überlauf
 Ablagen mit Funktionsfeldern links und rechts der Armatur mit integrierten Handtuchhaltern/Haltegriffen
 Länge: 950 bis 2400 mm
 Tiefe: 600/300 mm
 Beckengröße : 520 x 360 mm
 Beckentiefe : 111 mm
 Schürze : 40 mm
 Spritzrand : 100 mm
 Armaturenloch : Ø 35 mm
 Befestigung :
 Montagehinweise siehe Rückseite
 Gewicht : ca. 55 kg bei einer Gesamtlänge von 2400 mm; Gewicht pro 100 mm Ablage ca. 1,7 kg
DIESER WASCHTISCH IST NUR IN EINFARBIG LIEFERBAR.
SONDERAUSFÜHRUNGEN AUF WUNSCH: OHNE ARMATURENLOCH, OHNE ÜBERLAUF

Caractéristiques techniques

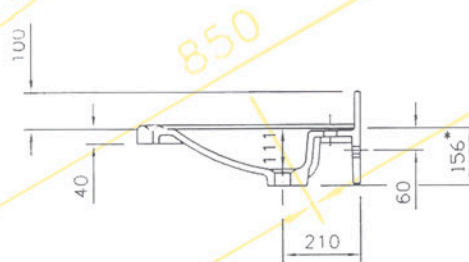
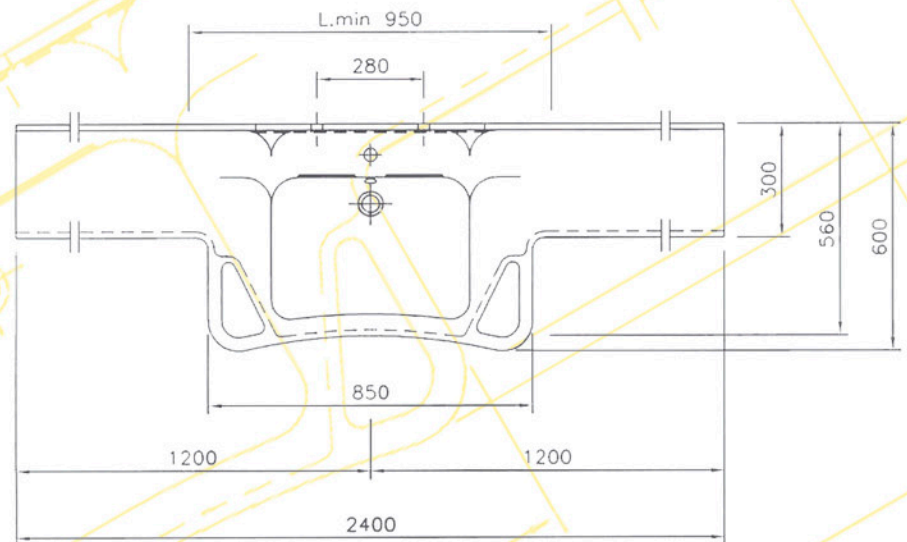
Table-vasque moulée d'une pièce avec cuve et trop-plein ,
 Console arrière de fixation incorporée
 Plages avec rebord à droite et à gauche de la robinetterie
 Poignées de maintien intégrées
 Largeur : 950 à 2400 mm
 Profondeur : 300/600 mm
 Cuve : 520x360 mm
 Epaisseur : 40 mm
 Dossieret : 100 mm
 Robinetterie : réservation diam.35mm
 Poids : 55 kg pour 2400 mm – déduire 1,7 kg par plage de 100 mm
MODÈLE DISPONIBLE EN FINITION UNI BRILLANT UNIQUEMENT,
SUR DEMANDE : SANS TROP-PLEIN, SANS RÉSERVATION ROBINETTERIE

Technical Information

Washstand cast in a single piece with one basin with overflow
 Functional shelves left and right to the armature aperture; with integrated towelholders/handrails
 Length: 950 - 2400 mm
 Depth: 600/300 mm
 Basin size : 520 x 360 mm
 Basin depth : 111 mm
 Front apron height : 40 mm
 Rear splash lip height : 100 mm
 Armature aperture : Ø 35 mm
 Mounting:
 Installation instructions see back
 Weight : approx. 55 kg with a total length of 2400 mm, weight per 100 mm of shelves approx. 1,7 kg
THIS WASHSTAND IS AVAILABLE ONLY IN UNI-COLOURED.
SPECIAL SOLUTION ON REQUEST : WITHOUT ARMATURE APERTURE, WITHOUT OVERFLOW



»Lago«
 Art. Nr. 11076



- * 131 mm bei Ausführung ohne Überlauf
- * 131 mm en version sans trop-plein
- * 131 mm for solution without overflow

Montage Waschtisch Lago

Mit Montageschürze für Stockschraubenbefestigung.
Bis zu einem Achsmaß von 900 mm genügt zur zusätzlichen Befestigung links + rechts ein Auflegewinkel Art.Nr.: 90005. Bei Achsmaß größer als 900 mm ist im Ablagebereich eine Stützkonsolle Art.Nr.: 90029 vorzusehen. Bei einem Seitenabschluss kommt anstelle des Auflegewinkels eine Stützkonsolle Art.Nr.: 90029.

Begriffsbestimmung: Achsmaß = Das Maß von Beckenmitte bis Waschtischende.

Montage table-vasque LAGO

En sus des deux points de fixation de la console, 2 équerres de fixation murale ref.90005 prévoir 1 console ref.90029 sous la tablette au-delà de 1800mm ou si celle-ci ne vient pas en appui sur une cloison

Installation washstand Lago

With installation skirting with cane bolt attachment. Up to a length of axis of 900 mm it is sufficient to use one angled bracket art.no 90005 left an right. For longer washstands an additional bracket art.nr. 90029 in the range of the shelf is necessary.

With a side-panel instead of the angled bracket a bracket art.no. 90029 is used.

Definition: length of axis = length center of washbasin to end of washstand

Unterfahrbarkeit Waschtisch Lago

Der Waschtisch Lago erfüllt die DIN 18024-2 und entspricht dem Entwurf der DIN 18030 für barrierefreies Bauen. Der Waschtisch gewährleistet eine bequeme Unterfahrbarkeit mit dem Rollstuhl. Bei einer Montagehöhe von 80 cm ist die geforderte Beinfreiheit von 67 cm Höhe gegeben.

Accessibilité

La table vasque a été conçue en fonction de la norme DIN 18024-2, et correspond au schéma DIN 18030 pour la construction sans obstacle. Toute la gamme Lago garantit une accessibilité confortable à la chaise roulante, passage des genoux à 67cm pour un positionnement du plan à 80cm.

Barrier-free characteristics washstand Lago

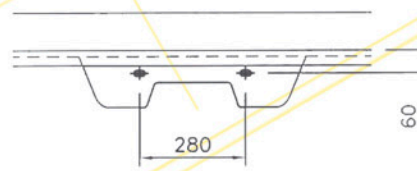
Washstand Lago complies with DIN 18024-2 and is according to the conception of DIN 18030 for barrier-free building. The washstand allows a comfortable approach with the wheelchair. At an installation level of 800 mm the requested legroom of 670 mm is guaranteed.



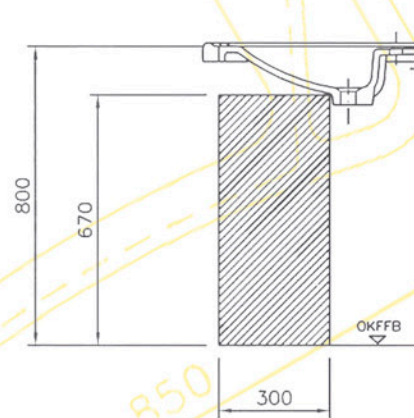
»Lago«
Art. Nr. 11076



Montageschürze / Console de fixation / installation skirting



Unterfahrbarkeit Lago Accessibilité universelle barrier-free characteristics Lago



Oberfläche Surfaçages Surface	einfarbig hochglänzend Haute brillance, uni high gloss, uni coloured	Granitfarbe hochglänzend Haute brillance, granit high gloss, granite colours	matte Oberfläche mat uni matt surface
lieferbar/disponible/available	✓	-----	-----

Technische Daten

Waschtisch in einem Stück gegossen mit einem Becken, mit Überlauf;
 Ablagen mit Funktionsfeldern links und rechts der Armatur mit integrierten Handtuchhaltern/Haltegriffen
 Länge: 900 bis 1800 mm
 Tiefe: 600/300 mm
 Beckengröße : 520 x 360 mm
 Beckentiefe : 111 mm
 Schürze : 40 mm
 Spritzrand : 100 mm
 Armaturenloch-Bohrung : Ø 35 mm
 Befestigung :
 Montagehinweise siehe Rückseite
 Gewicht : ca. 45 kg bei einer Gesamtlänge von 1800 mm; Gewicht pro 100 mm Ablage ca. 1,7 kg
DIESER WASCHTISCH IST NUR IN EINFARBIG LIEFERBAR.
SONDERAUSFÜHRUNGEN AUF WUNSCH: OHNE ARMATURENLOCH, OHNE ÜBERLAUF

Caractéristiques techniques

Table-vasque moulée d'une pièce avec cuve et trop-plein ,
 Console arrière de fixation incorporée
 Plages avec rebord à droite et à gauche de la robinetterie
 Poignées de maintien intégrées
 Largeur : 900 à 1800 mm
 Profondeur : 300/600 mm
 Cuve : 520x360 mm
 Epaisseur : 40 mm
 Dossieret : 100 mm
 Robinetterie : réservation diam.35mm
 Poids : 45 kg pour 1800 mm – déduire 1,7 kg par plage de 100 mm
MODÈLE DISPONIBLE EN FINITION UNI BRILLANT UNIQUEMENT,
SUR DEMANDE : SANS TROP-PLEIN, SANS RÉSERVATION ROBINETTERIE

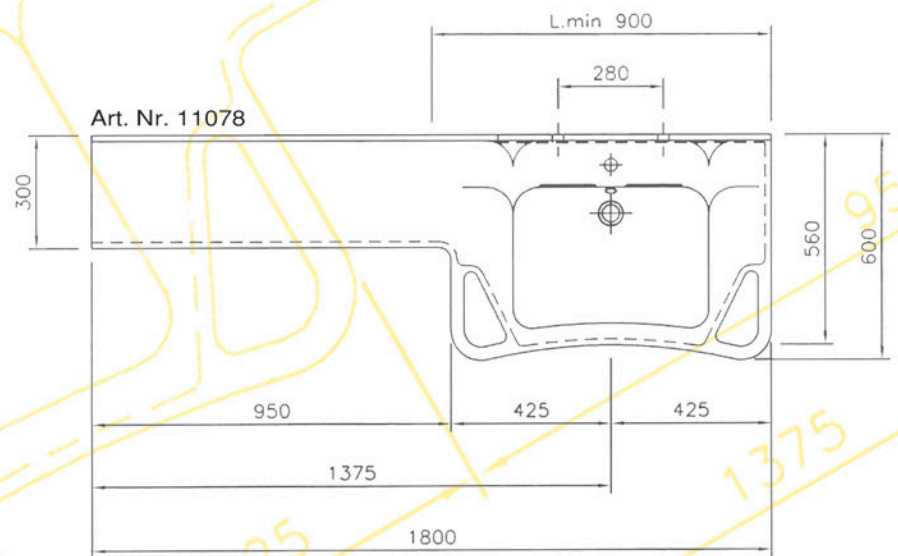
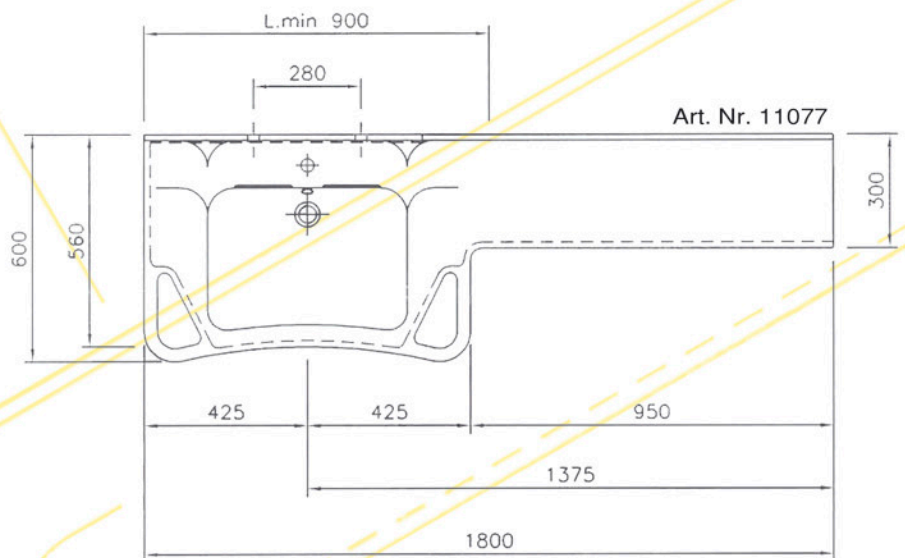
Technical Information

Washstand cast in a single piece with one basin, with overflow
 Functional shelves left and right to the armature aperture; with integrated towelholders/handrails
 Length: 900 - 1800 mm
 Depth: 600/300 mm
 Basin size : 520 x 360 mm
 Basin depth : 111 mm
 Front apron height : 40 mm
 Rear splash lip height : 100 mm
 Armature aperture : Ø 35 mm
 Mounting:
 installation instructions see back
 Weight : approx. 45 kg with a total length of 1800 mm, weight per 100 mm of shelves approx. 1,7 kg
THIS WASHSTAND IS AVAILABLE ONLY IN UNI-COLOURED.
SPECIAL SOLUTION ON REQUEST : WITHOUT ARMATURE APERTURE, WITHOUT OVERFLOW



»Lago II«
 Art. Nr. 11077

»Lago I«
 Art. Nr. 11078



Montage Waschtisch Lago

Mit Montageschürze für Stockschraubenbefestigung.
 Bis zu einem Achsmaß von 900 mm genügt zur zusätzlichen Befestigung ein Aufschlagwinkel Art.Nr.: 90005. Bei Achsmaß größer als 900 mm ist im Ablagebereich eine Stützkonsolle Art.Nr.: 90029 vorzusehen. Bei einem Seitenabschluss kommt anstelle des Aufschlagwinkels eine Stützkonsolle Art.Nr.: 90029.

Begriffsbestimmung: Achsmaß = Das Maß von Beckenmitte bis Waschtischende.

Montage table-vasque LAGO

En sus des deux points de fixation de la console,
 1 équerre de fixation murale ref.90005
 prévoir 1 console ref.90029 sous la tablette au-delà de 1350mm
 ou si celle-ci ne vient pas en appui sur une cloison.

Installation washstand Lago

With installation skirting with cane bolt attachment. Up to a length of axis of 900 mm ist is sufficient to use one angled bracket art.no 90005 left an right. For longer washstands an additional bracket art.nr. 90029 in the range of the shelf is necessary.

With a side-panel instead of the angled bracket a bracket art.no. 90029 is used.

Definition: length of axis = length center of washbasin to end of washstand

Unterfahrbarkeit Waschtisch Lago

Der Waschtisch Lago erfüllt die DIN 18024-2 und entspricht dem Entwurf der DIN 18030 für barrierefreies Bauen. Der Waschtisch gewährleistet eine bequeme Unterfahrbarkeit mit dem Rollstuhl. Bei einer Montagehöhe von 80 cm ist die geforderte Beinfreiheit von 67 cm Höhe gegeben.

Accessibilité

La table vasque a été conçue en fonction de la norme DIN 18024-2, et correspond au schéma DIN 18030 pour la construction sans obstacle. Toute la gamme Lago garantit une accessibilité confortable à la chaise roulante, passage des genoux à 67cm pour un positionnement du plan à 80cm.

barrier-free characteristics washstand Lago

Washstand Lago complies with DIN 18024-2 and is according to the conception of DIN 18030 for barrier-free building. The washstand allows a comfortable approach with the wheelchair. At an installation level of 800 mm the requested legroom of 670 mm is guaranteed.

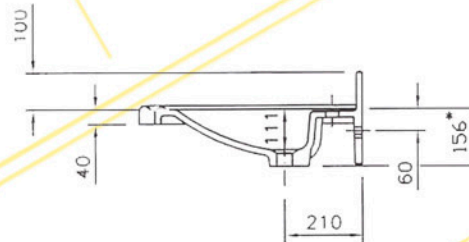


»Lago II«
 Art. Nr. 11077

»Lago I«
 Art. Nr. 11078

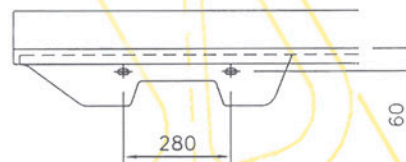


Querschnitt / Coupe / Cross section

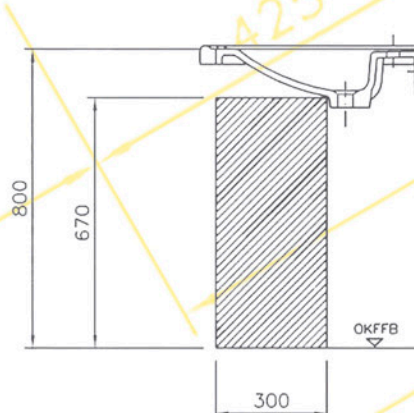


- * 131 mm bei Ausführung ohne Überlauf
- * 131mm en version sans trop-plein
- * 131 mm for solution without overflow

Montageschürze / Console de fixation / installation skirting



Unterfahrbarkeit Lago II / I Accessibilité universelle Lago II / I barrier-free characteristics Lago II / I



Oberfläche Surfaçages Surface	einfarbig hochglänzend Haute brillance, uni high gloss, uni coloured	Granitfarbe hochglänzend Haute brillance, granit high gloss, granite colours	matte Oberfläche mat uni matt surface
lieferbar/disponible/available	✓	----	----

Technische Daten

Waschtisch in einem Stück gegossen mit einem Becken, mit Überlauf:

Ablagen Ablagen links und rechts der Armatur, mit integrierten Handtuchhaltern, Haltegriffen

Länge: 680 bis 1200 mm

Tiefe: 500/300 mm

Beckengröße : 550 x 305 mm

Beckentiefe : 111 mm

Schürze : 30 mm

Spritzrand : 30 mm

Armaturenloch-Bohrung : Ø 35 mm

Befestigung :

Montagehinweise siehe Rückseite

Gewicht: ca. 30 kg bei einer Gesamtlänge von 1200 mm; Gewicht pro 100 mm Ablage ca. 1,3 kg

DIESER WASCHTISCH IST NUR IN EINFARBIG LIEFERBAR.

SONDERAUSFÜHRUNGEN AUF WUNSCH: OHNE ARMATURENLOCH, OHNE ÜBERLAUF

Caractéristiques techniques

Table-vasque moulée d'une pièce avec cuve AVEC TROP-PLEIN , Console arrière de fixation incorporée

Plages avec rebord à droite ou à gauche de la robinetterie

Poignées de maintien intégrées

Largeur : 680 - 1200 mm

Profondeur: 500/300 mm

Cuve: 500 x 300mm

Epaisseur : 30 mm

Dosseret: 30 mm

Robinetterie: réservation diam.35mm

Poids: 20kg plus 1,8kg / 100mm de tablette

Modèle disponible en finition UNI uniquement, brillant ou mat

sur demande : - sans réservation robinetterie/ - sans trop plein (supplément)

Technical Information

Washstand cast in a single piece with one basin, with overflow

Functional shelves left and right to the armature aperture; with integrated towelholders/handrails

Length: 680 - 1200 mm

Depth: 500/300 mm

Basin size : 550 x 305 mm

Basin depth : 111 mm

Front apron height : 30 mm

Rear splash lip height : 30 mm

Armature aperture : Ø 35 mm

Mounting:

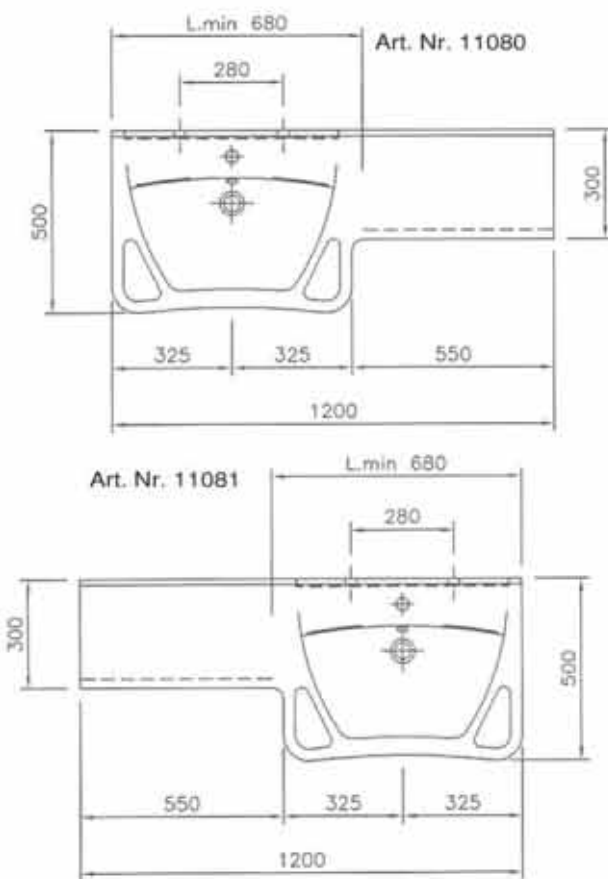
installation instructions see back

Weight : approx. 30 kg with a total length of 1200 mm, weight per 100 mm of shelves approx. 1,3 kg

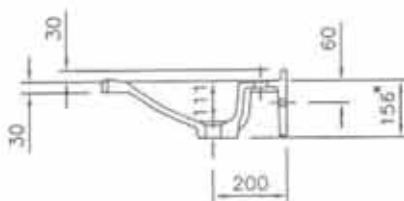
THIS WASHSTAND IS AVAILABLE ONLY IN UNI-COLOURED.

SPECIAL SOLUTION ON REQUEST : WITHOUT ARMATURE APERTURE, WITHOUT OVERFLOW

»Lago 500 II« Art. Nr. 11080 »Lago 500 I« Art. Nr. 11081



Querschnitt / Coupe / Cross section



* 131 mm bei Ausführung ohne Überlauf
 * 131 mm en version sans trop-plein
 * 131 mm for solution without overflow

»Lago 500 II« »Lago 500 I«
 Art. Nr. 11080 Art. Nr. 11081



Unterfahrbarkeit Waschtisch Lago

Der Waschtisch gewährleistet eine bequeme Unterfahrbarkeit mit dem Rollstuhl. Bei einer Montagehöhe von 80 cm ist die geforderte Beinfreiheit von 67 cm Höhe gegeben.

Accessibilité

Toute la gamme Lago garantit une accessibilité confortable à la chaise roulante, passage des genoux à 67cm pour un positionnement du plan à 80cm.

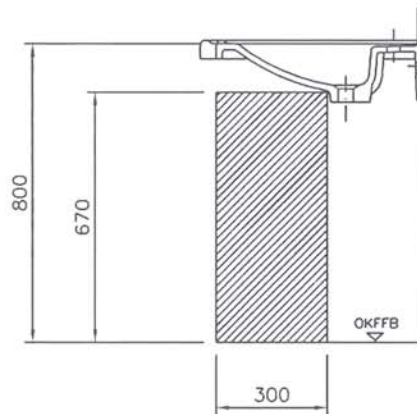
barrier-free characteristics washstand Lago

The washstand allows a comfortable approach with the wheelchair. At an installation level of 800 mm the requested legroom of 670 mm is guaranteed.

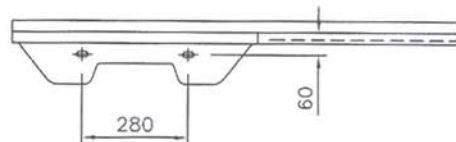
Unterfahrbarkeit Lago 500 II / I

Accessibilité universelle

barrier-free characteristics Lago 500 II / I



**Montageschürze / Console incorporée /
 installation skirting**



Oberfläche Surfaçages Surface	einfarbig hochglänzend Haute brillance, uni high gloss, uni coloured	Granitfarbe hochglänzend Haute brillance, granit high gloss, granite colours	matte Oberfläche 'solid surface' matt surface
lieferbar/disponible/available	✓	-----	✓

Technische Daten

Waschtisch in einem Stück gegossen mit einem Becken. Ohne Überlauf (für Permanentablaufventil 1)
 Länge: 750 bis 1750 mm
 Tiefe: 500/300 mm
 Beckengröße : 550 x 310 mm
 Beckentiefe : 111 mm
 Stärke: 30 mm
 Spritzrand : 30 mm
 Armaturenloch-Bohrung : Ø 35 mm
 Befestigung :
 Montagehinweise siehe Rückseite
 Gewicht : ca. 40 kg bei einer Gesamtlänge von 1750 mm; Gewicht pro 100 mm Ablage ca. 1,8 kg
**SONDERAUSFÜHRUNGEN AUF WUNSCH:
 OHNE ARMATURENLOCH**

Caractéristiques techniques

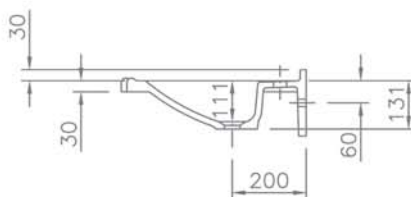
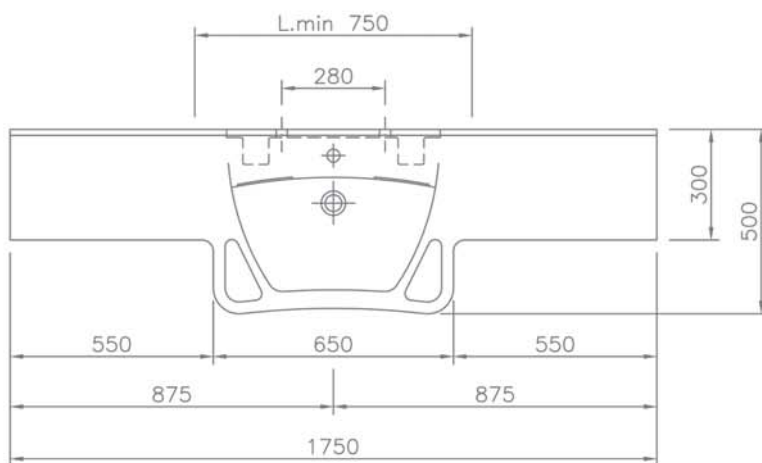
Table-vasque moulée d'une pièce avec cuve SANS TROP-PLEIN , Console arrière de fixation incorporée
 Plages avec rebord à droite ou à gauche de la robinetterie
 Poignées de maintien intégrées
 Largeur : 750 - 1750 mm
 Profondeur: 500/300 mm
 Cuve: 550 x 310mm
 Epaisseur : 30 mm
 Dossieret: 30 mm
 Robinetterie: réservation diam.35mm
 Poids: 20kg plus 1,8kg / 100mm de tablette
Modèle disponible en finition UNI uniquement, brillant ou mat
 sur demande : -sans réservation robinetterie

Technical Information

Washstand cast in a single piece with one basin without overflow (for permanent overflow 1)
 Length: 750 - 1750 mm
 Depth: 500/300 mm
 Basin size : 550 x 310 mm
 Basin depth: 111 mm
 Thickness top: 30 mm
 Rear splash lip height : 30 mm
 Armature aperture : Ø 35 mm
 Mounting:
 Installation instructions see back
 Weight :
 approx. 40 kg with a total length of 1750 mm, weight per 100 mm of shelves approx. 1,8 kg
**SPECIAL SOLUTION ON REQUEST :
 WITHOUT ARMATUR APERTURE**

»Lago 750 Vario«

Art. Nr. 11089



1) ohne Überlauf, für Permanentablaufventil: Art. Nr. 90063 ist dazuzurechnen
 1) sans trop-plein
 1) without overflow, for permanent overflow: Art. Nr. 90063 has to be added

Oberfläche Surfaçages Surface	einfarbig hochglänzend Haute brillance, uni high gloss, uni coloured	Granitfarbe hochglänzend Haute brillance, granit high gloss, granite colours	matte Oberfläche 'solid surface' matt surface
lieferbar/disponible/available	✓	-----	✓

»Lago 750 Vario«

Art. Nr. 11089



Unterfahrbarkeit Waschtisch Lago

Der Waschtisch Lago erfüllt die DIN 18024-2 und entspricht dem Entwurf der DIN 18030 für barrierefreies Bauen. Der Waschtisch gewährleistet eine bequeme Unterfahrbarkeit mit dem Rollstuhl. Bei einer Montagehöhe von 80 cm ist die geforderte Beinfreiheit von 67 cm Höhe gegeben.

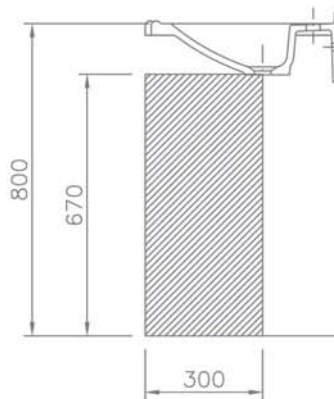
Accessibilité

La table vasque a été conçue en fonction de la norme DIN 18024-2, et correspond au schéma DIN 18030 pour la construction sans obstacle. Toute la gamme Lago garantit une accessibilité confortable à la chaise roulante, passage des genoux à 67cm pour un positionnement du plan à 80cm.

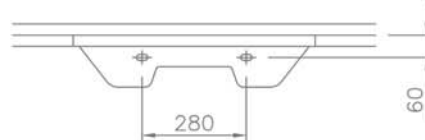
barrier-free characteristics washstand Lago

Washstand Lago complies with DIN 18024-2 and is according to the conception of DIN 18030 for barrier-free building. The washstand allows a comfortable approach with the wheelchair. At an installation level of 800 mm the requested legroom of 670 mm is guaranteed.

Unterfahrbarkeit Lago 750 Vario
Accessibilité universelle
barrier-free characteristics Lago 750 Vario



Montageschürze / Console incorporée /
installation skirting



Oberfläche Surfaçages Surface	einfarbig hochglänzend Haute brillance, uni high gloss, uni coloured	Granitfarbe hochglänzend Haute brillance, granit high gloss, granite colours	matte Oberfläche 'solid surface' matt surface
lieferbar/disponible/available	✓	----	✓